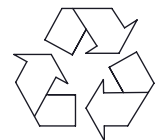
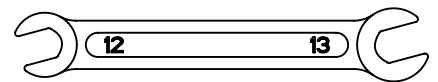
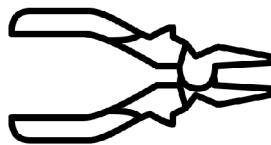
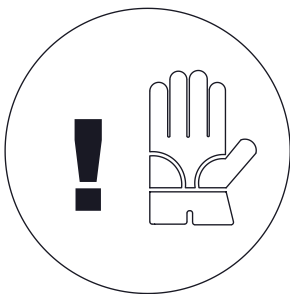


CÓD. 30846

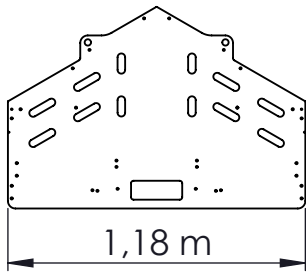
IM 7 5058300 - 02/2021



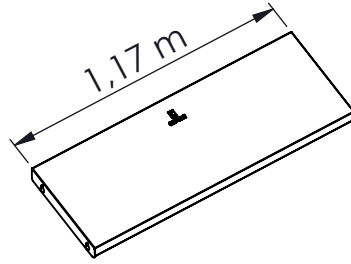
MADE IN SPAIN



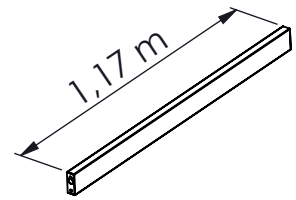
A (53084601) x2



B. (53084602) x2



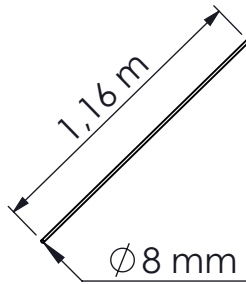
C (53084603) x2



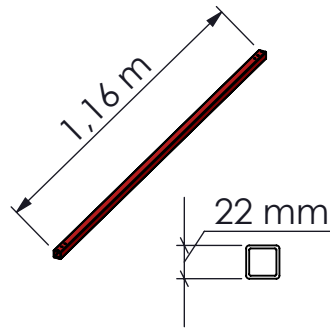
D (53084604) x4



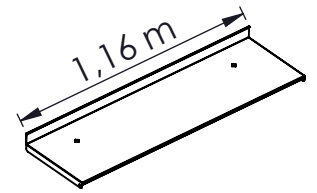
E (53084605) x2



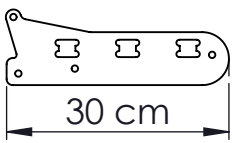
F (53084606) x6



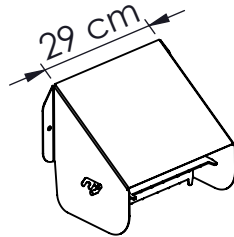
G (53084607) x1



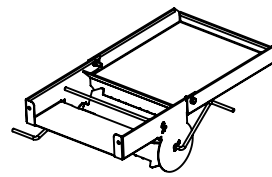
H (53084608) x4



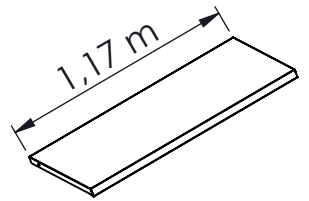
I (53084609) x1



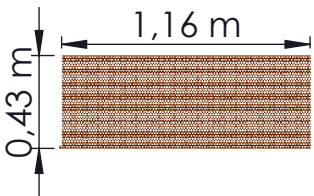
J (53084611) x1



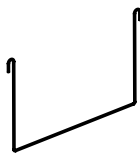
K (53084616) x2



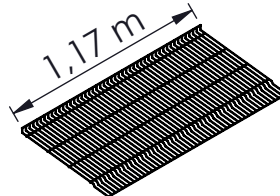
L (53084617) x2



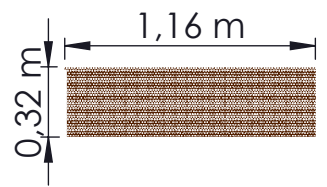
M (53084618) x2



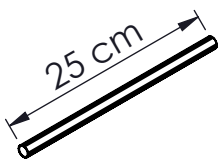
N (53084620) x2



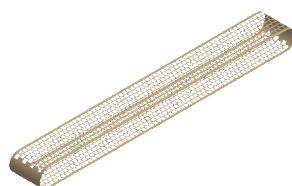
O (53084622) x1



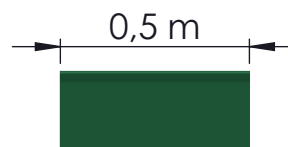
P(53084624) x2



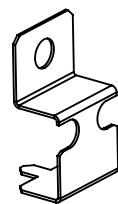
Q (73084604) x1



R (73084001) x4



S (53084023) x4

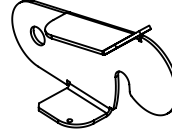
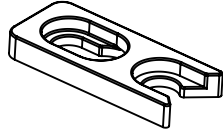
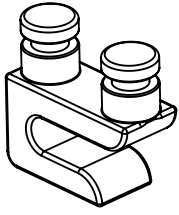


T.1 (01041100) x6

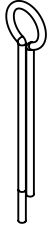
T.2 (01041100) x6

U (53084621) x4

V (73076005) x4

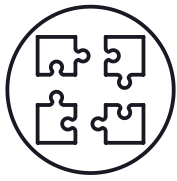


W (78120400) x18

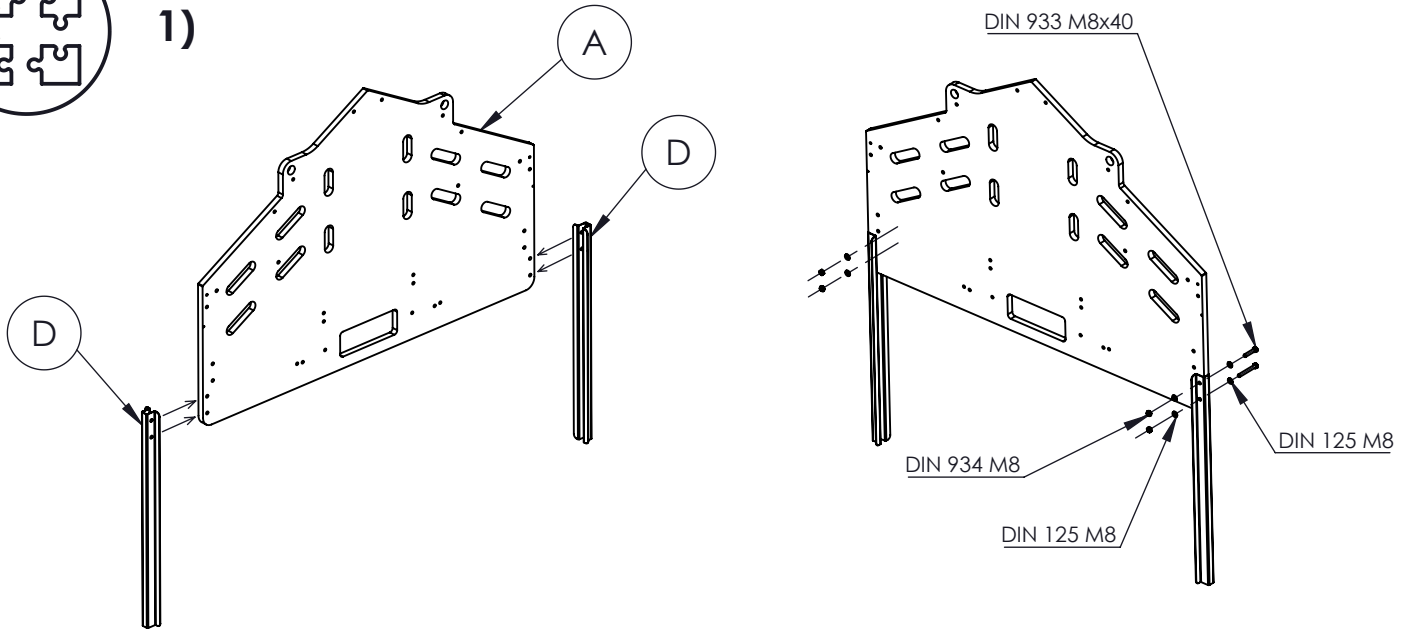


ACCESORIOS:

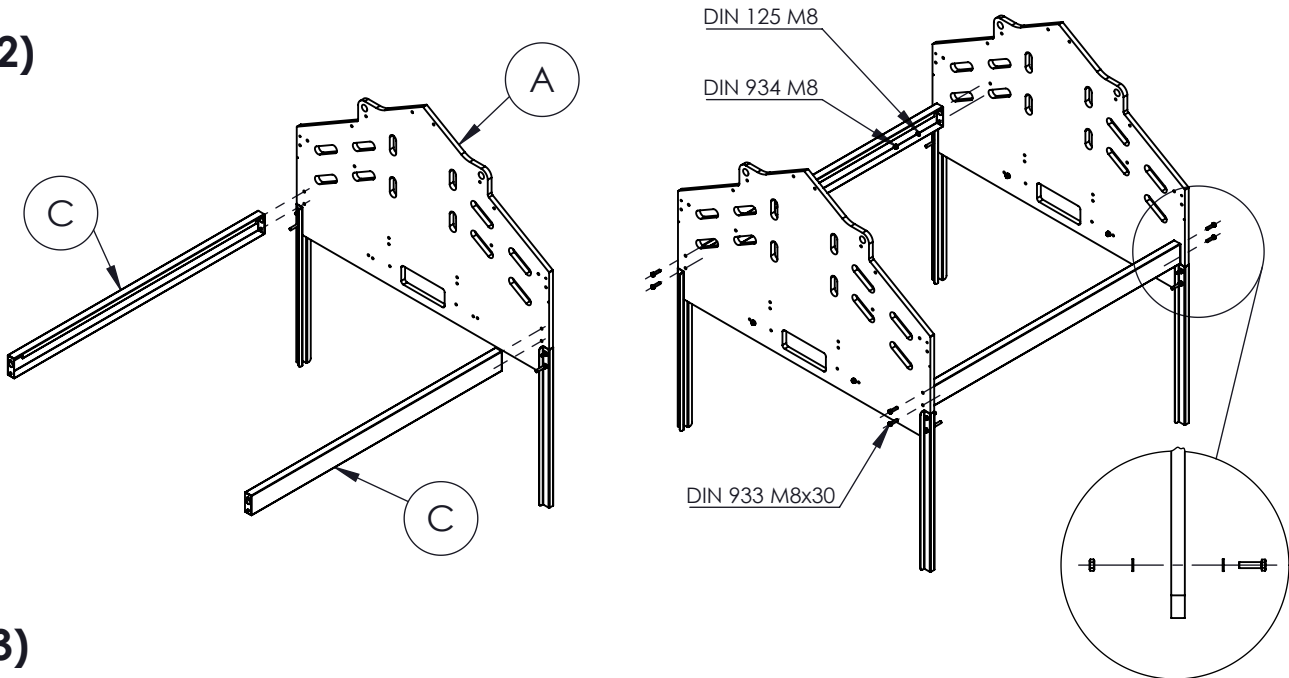
Código	Descripción	Cantidad
30759	Bandeja plástico para 30 huevos	1
77090400	Tornillo DIN 933 M8 x 65	4
77010300	Tornillo DIN 933 M8 x 40	20
77005800	Tornillo DIN 933 M8 x 30	23
77115100	Tuerca DIN 985 M8	16
77110400	Tuerca DIN 934 M8	45
77230600	Arandela DIN 125 M8	120
35057	Brida nylon blanca 3.6 x 140	12



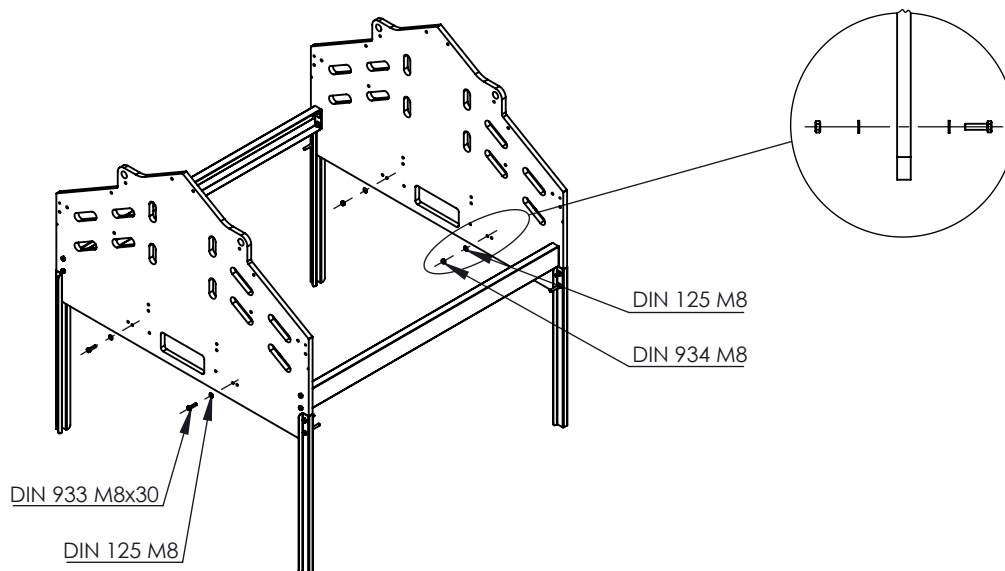
1)



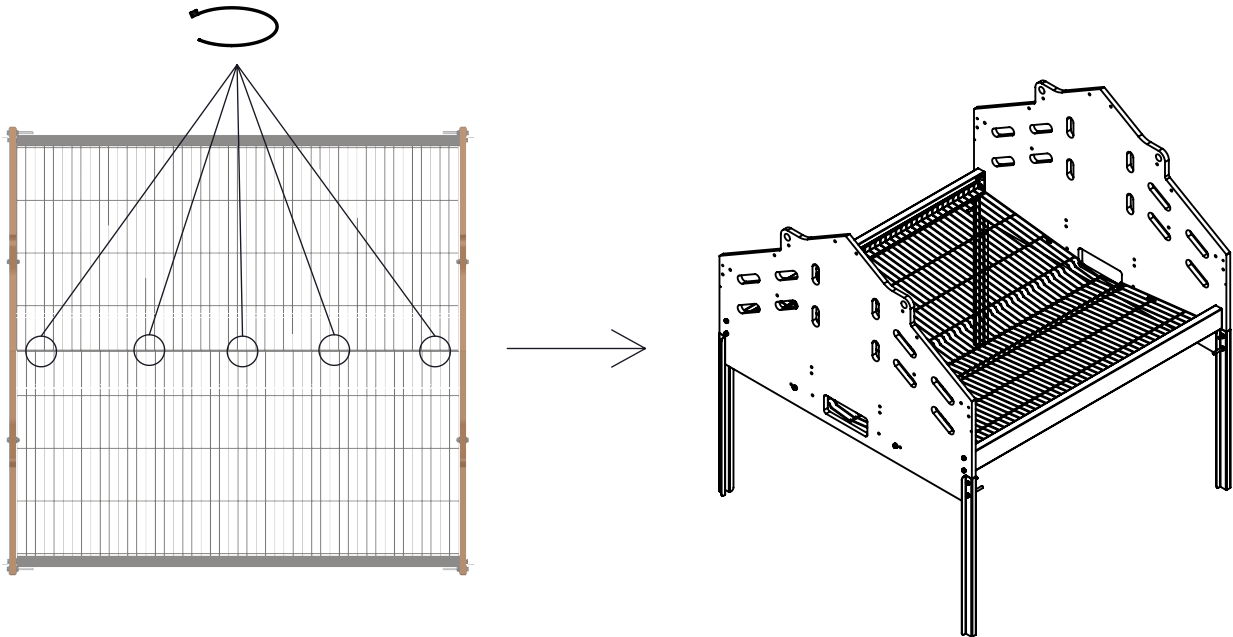
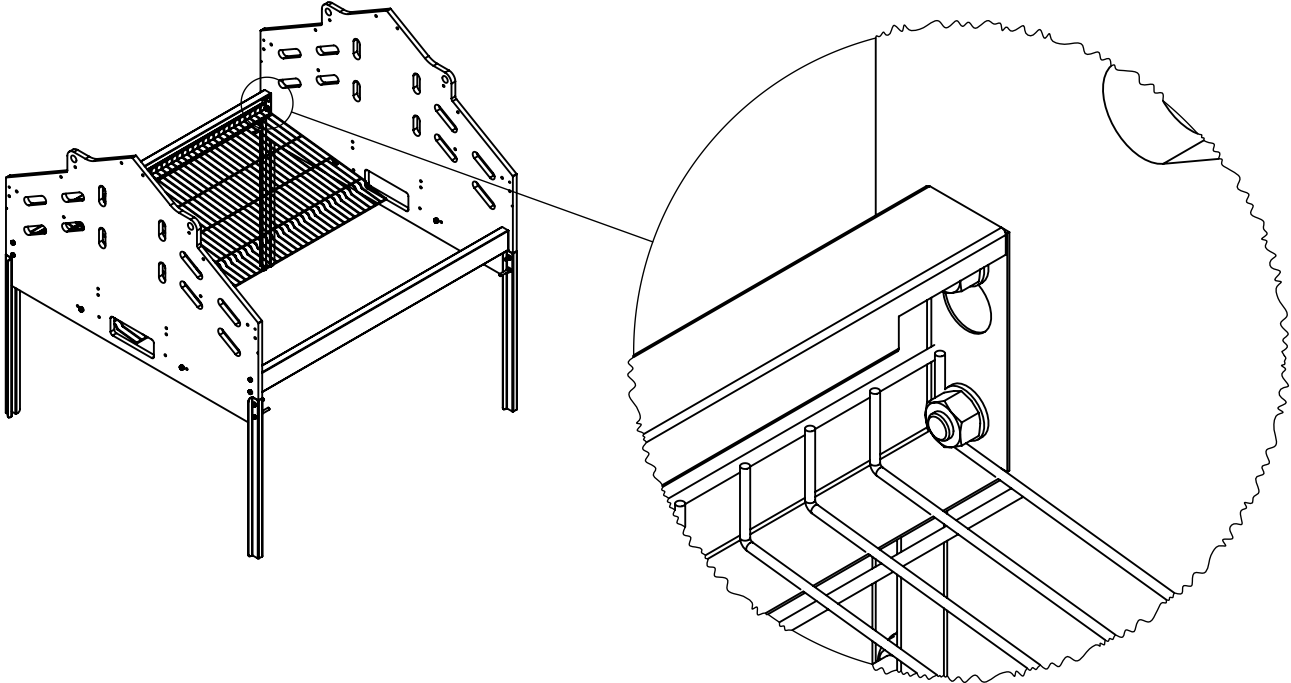
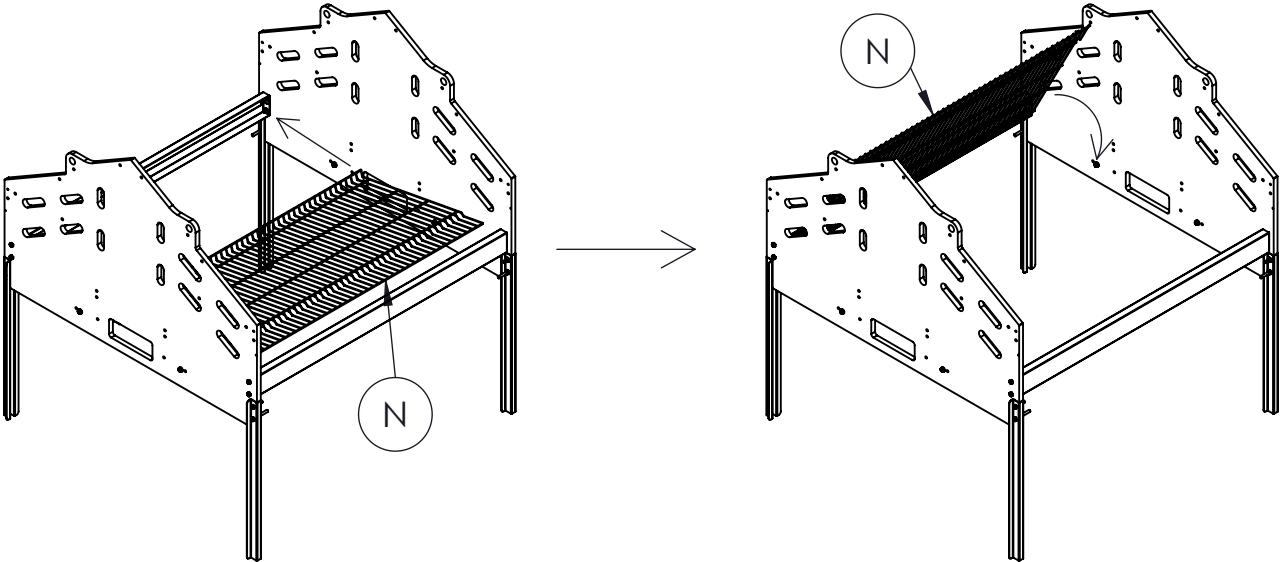
2)



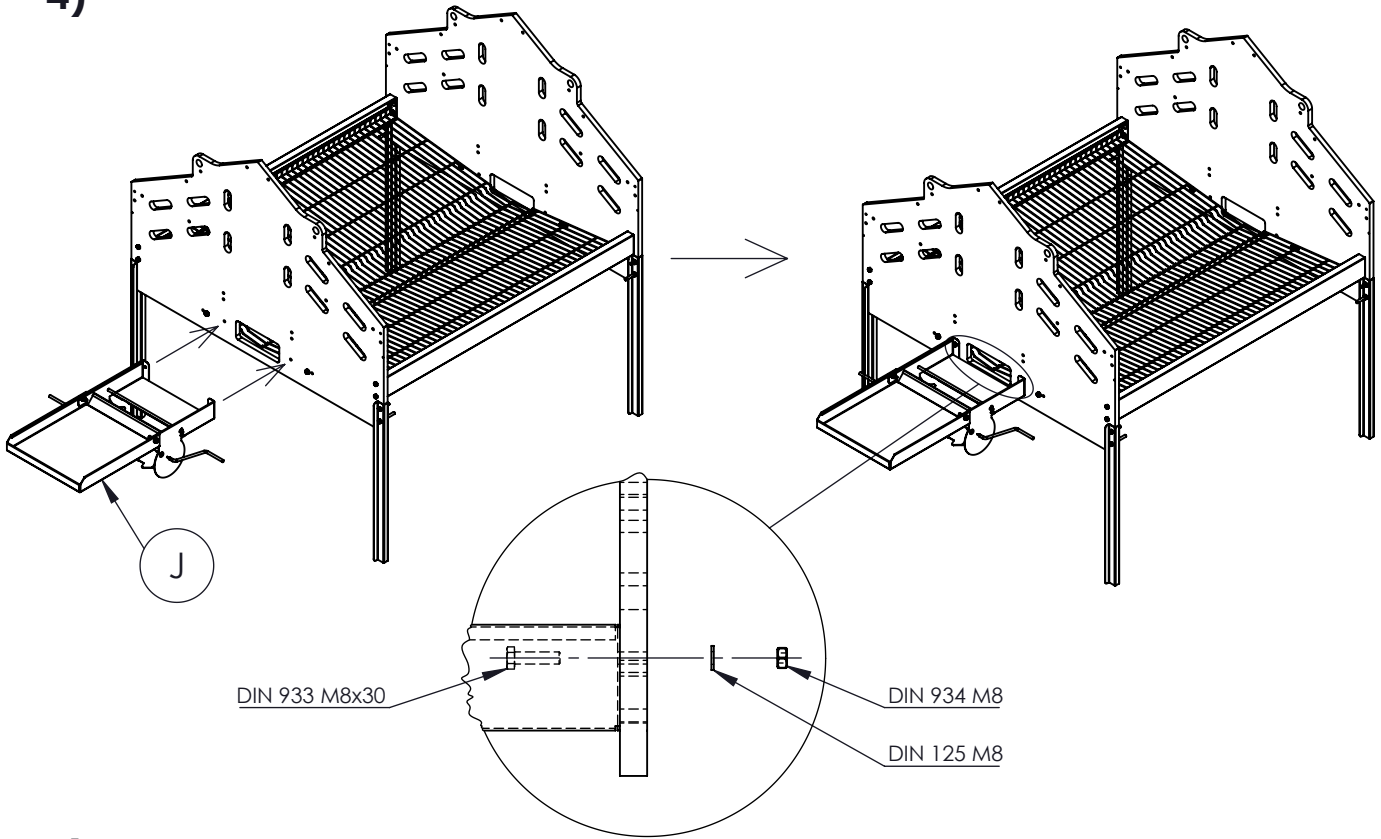
3)



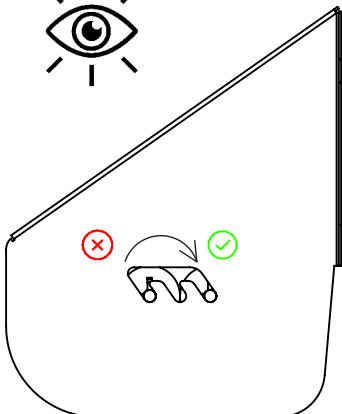
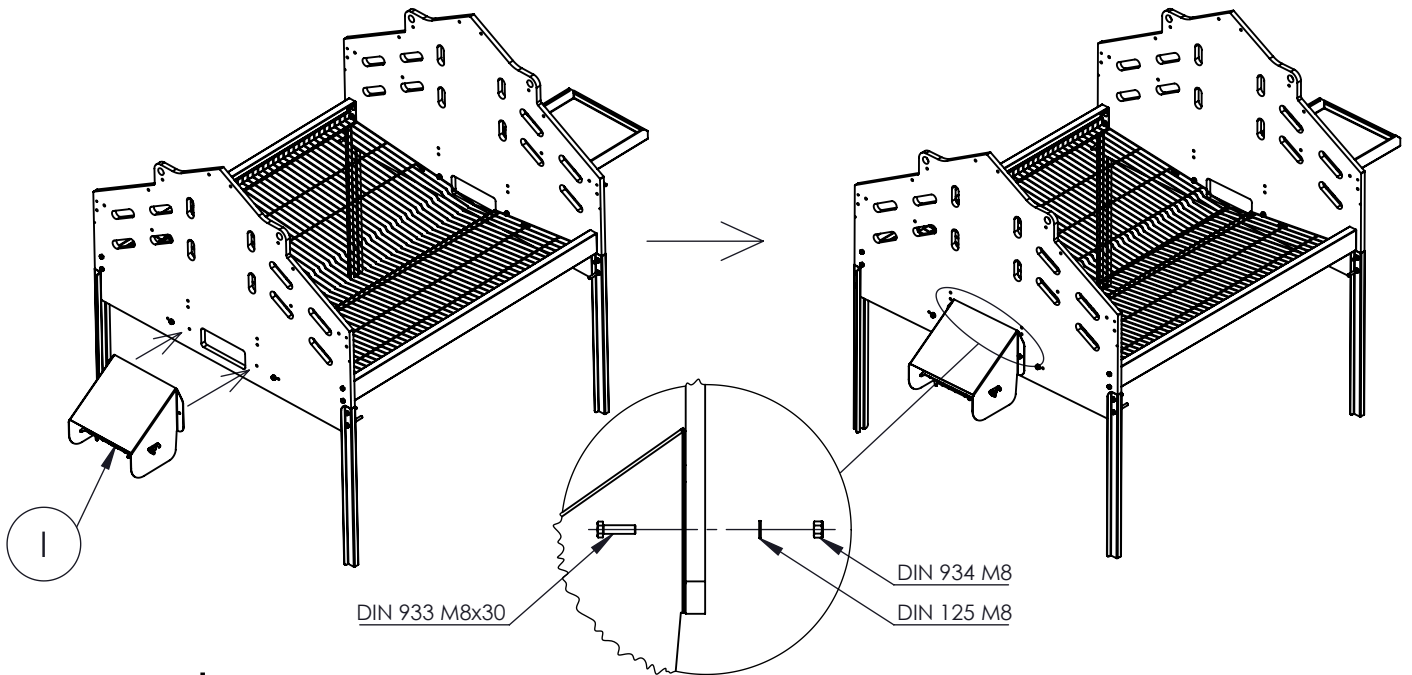
3.2)



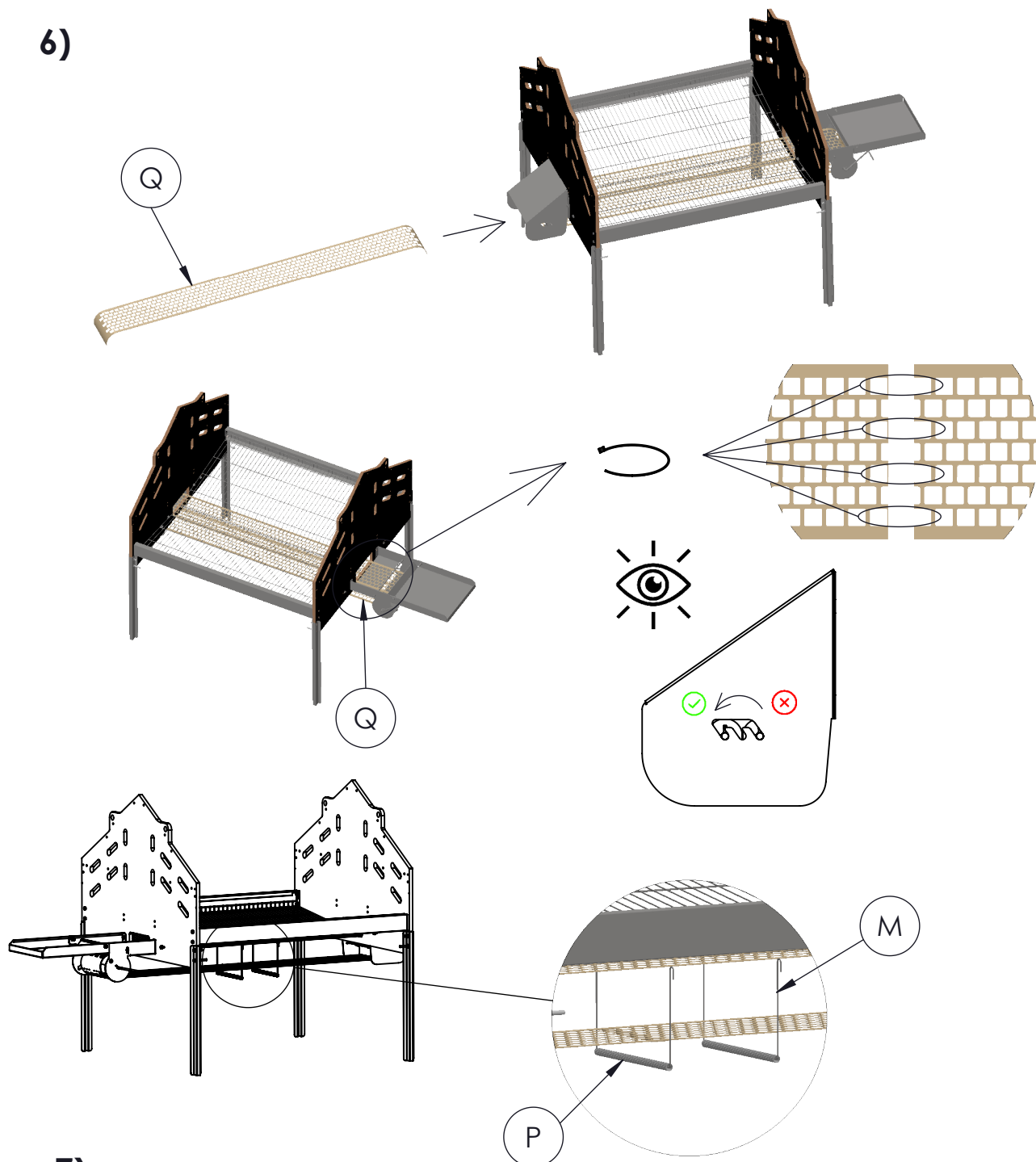
4)



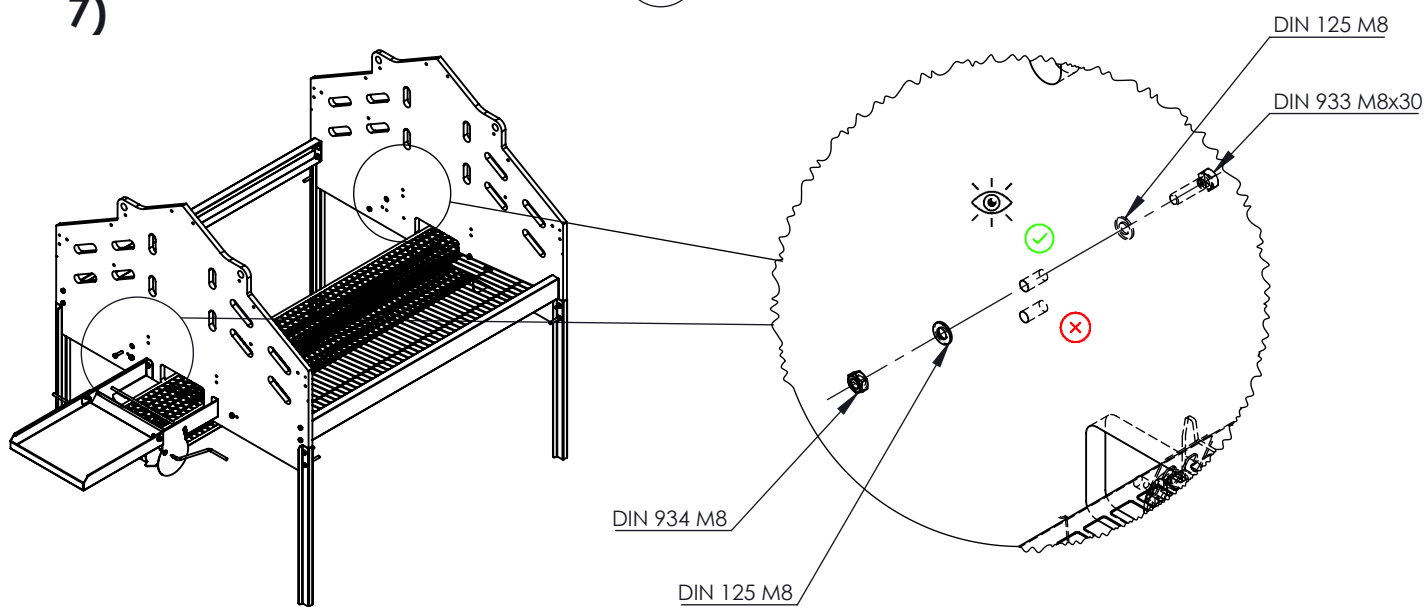
5)



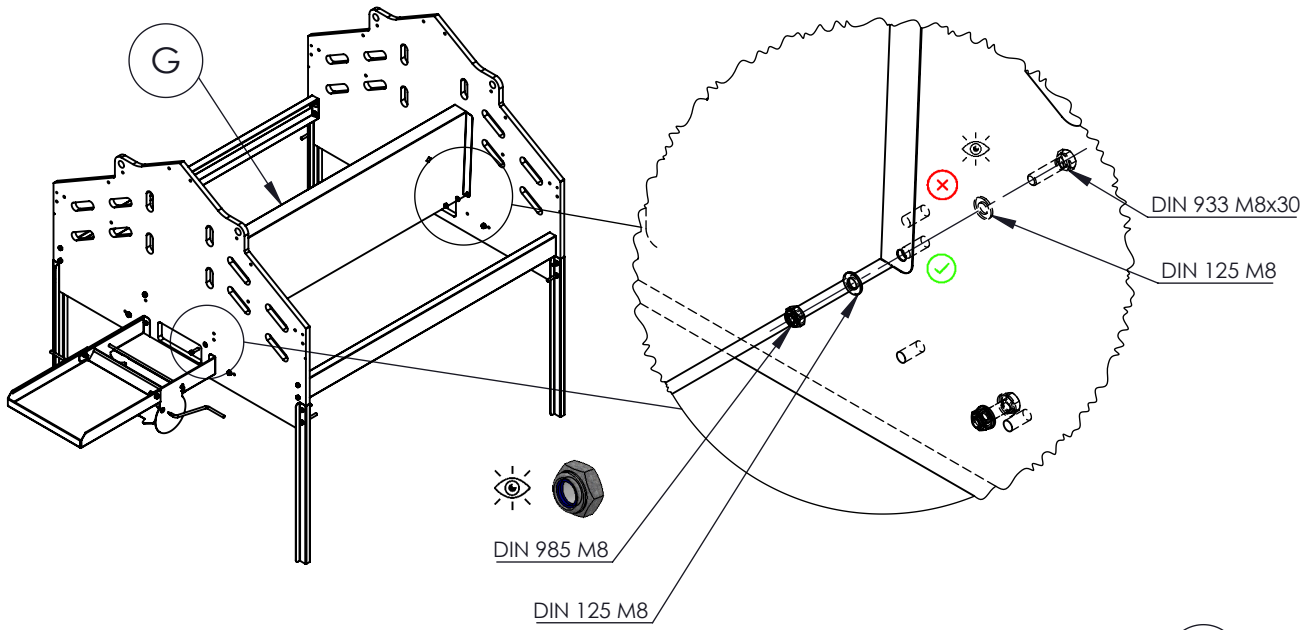
6)



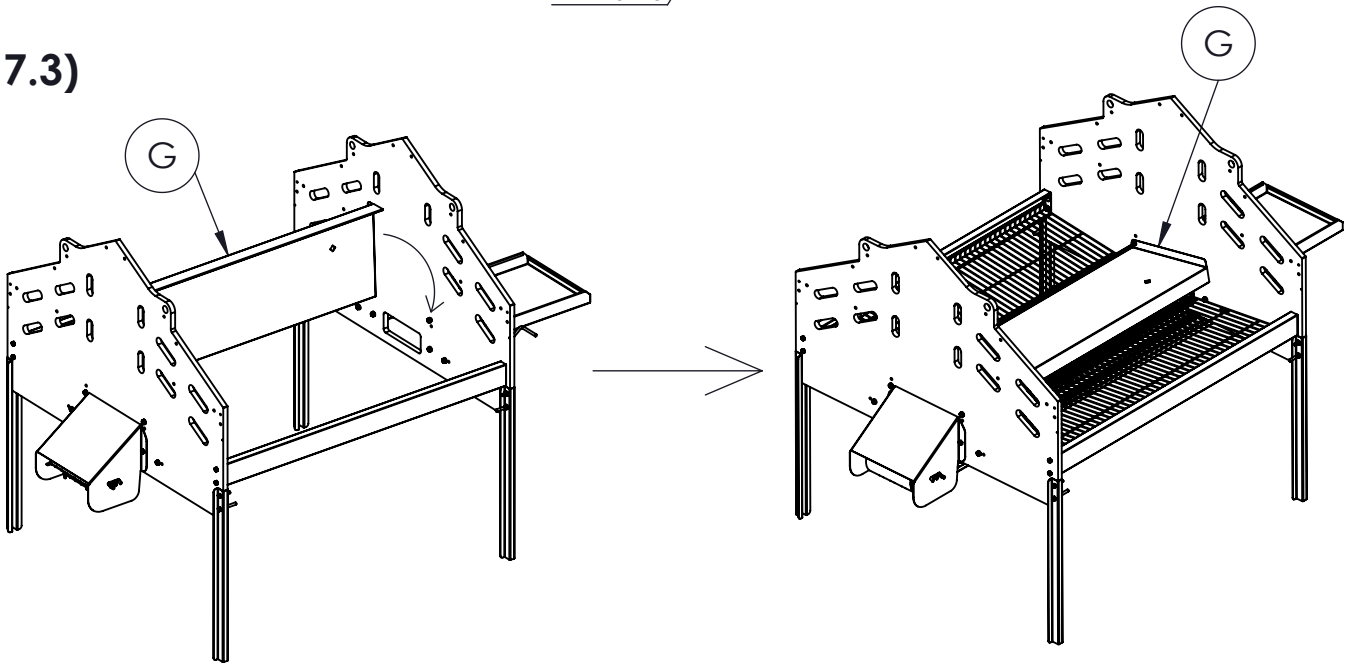
7)



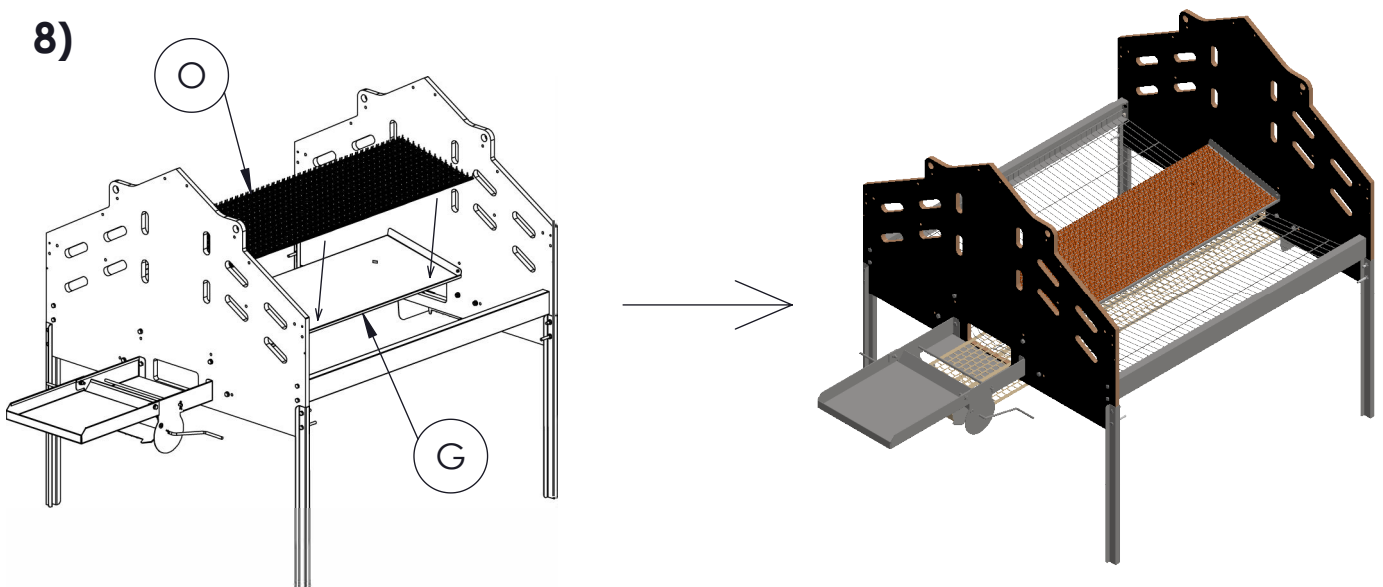
7.2)



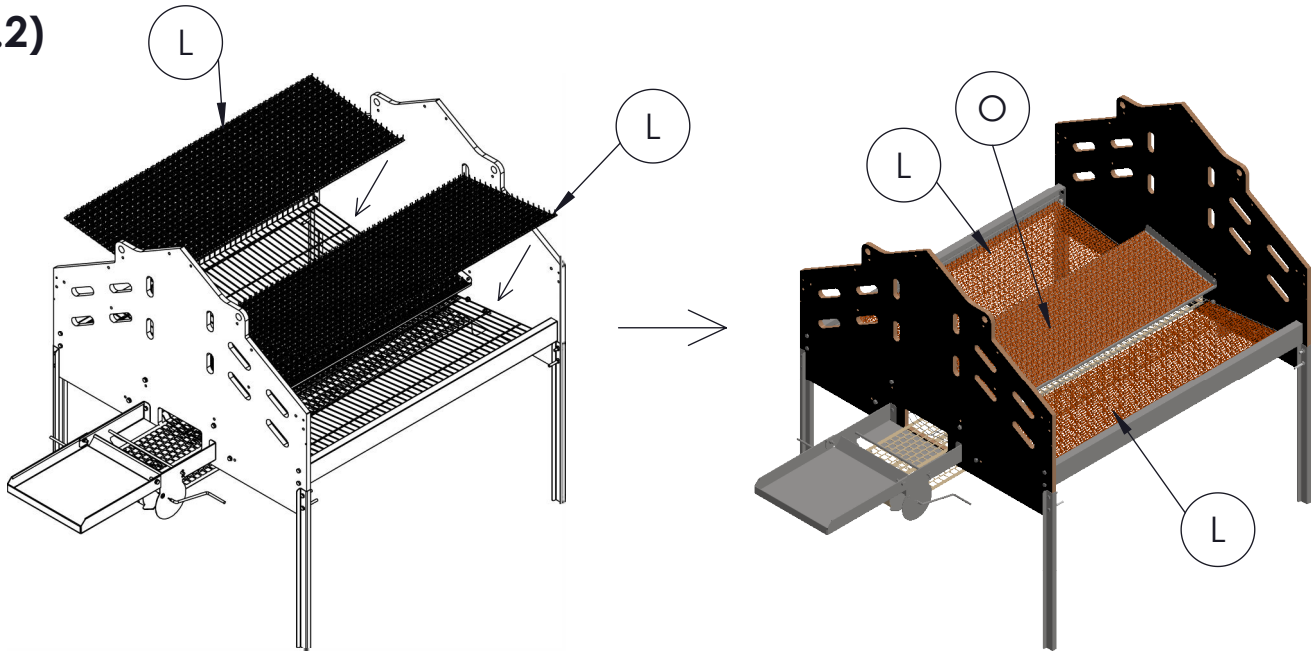
7.3)



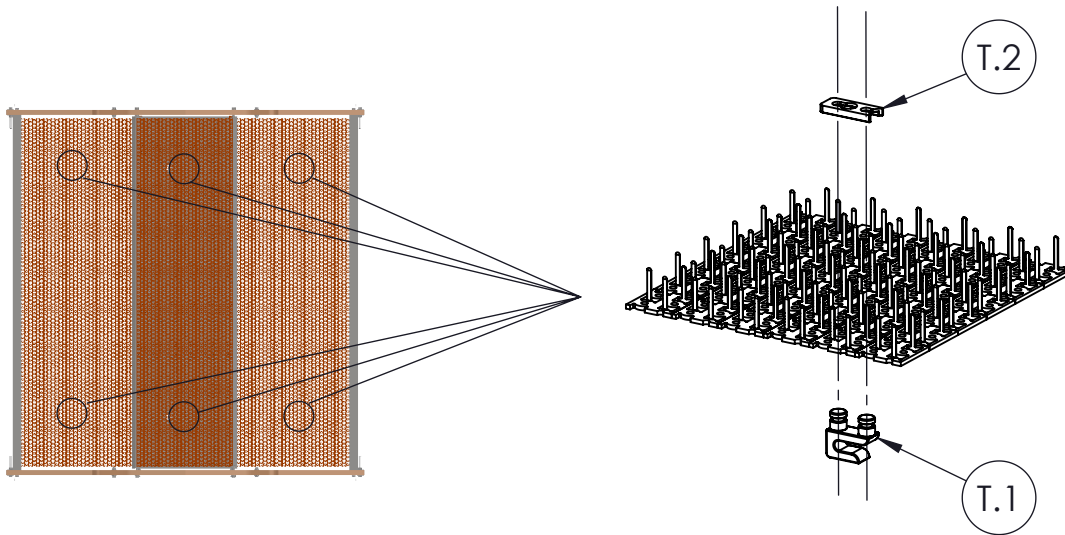
8)



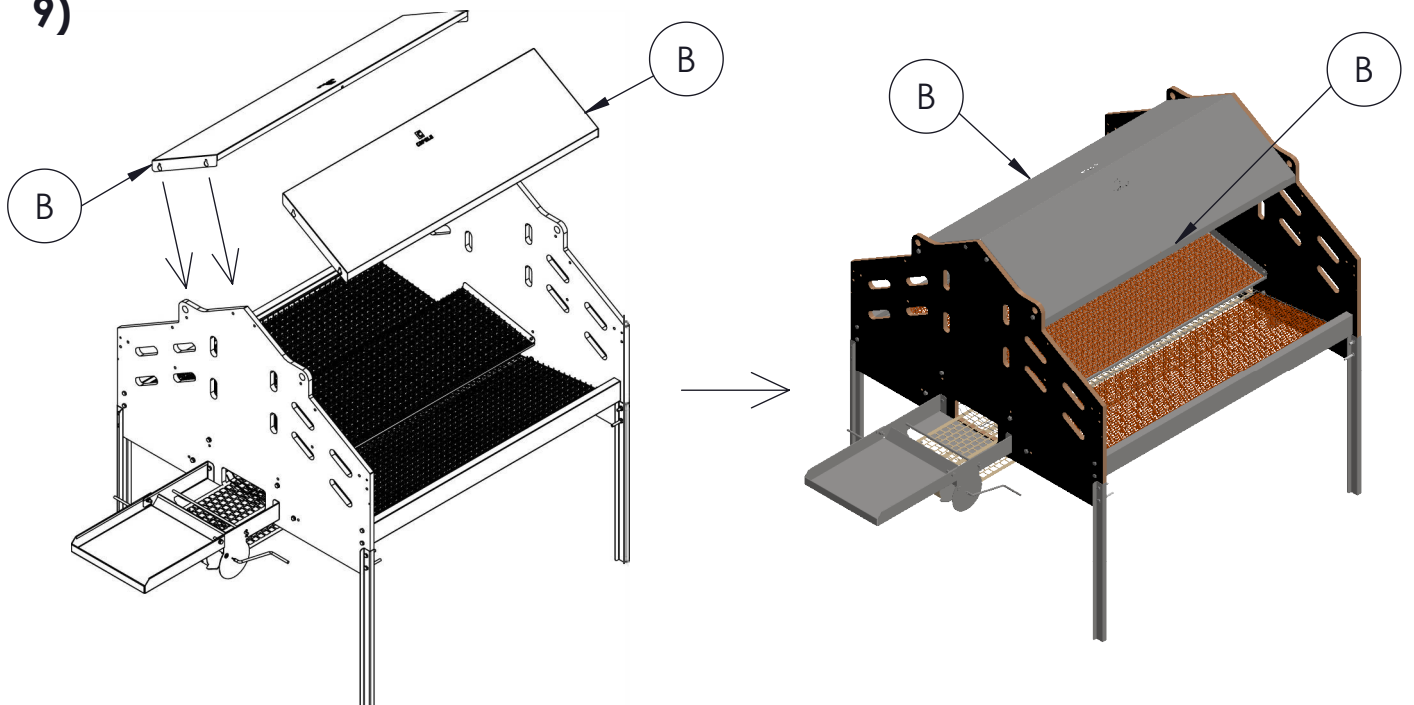
8.2)



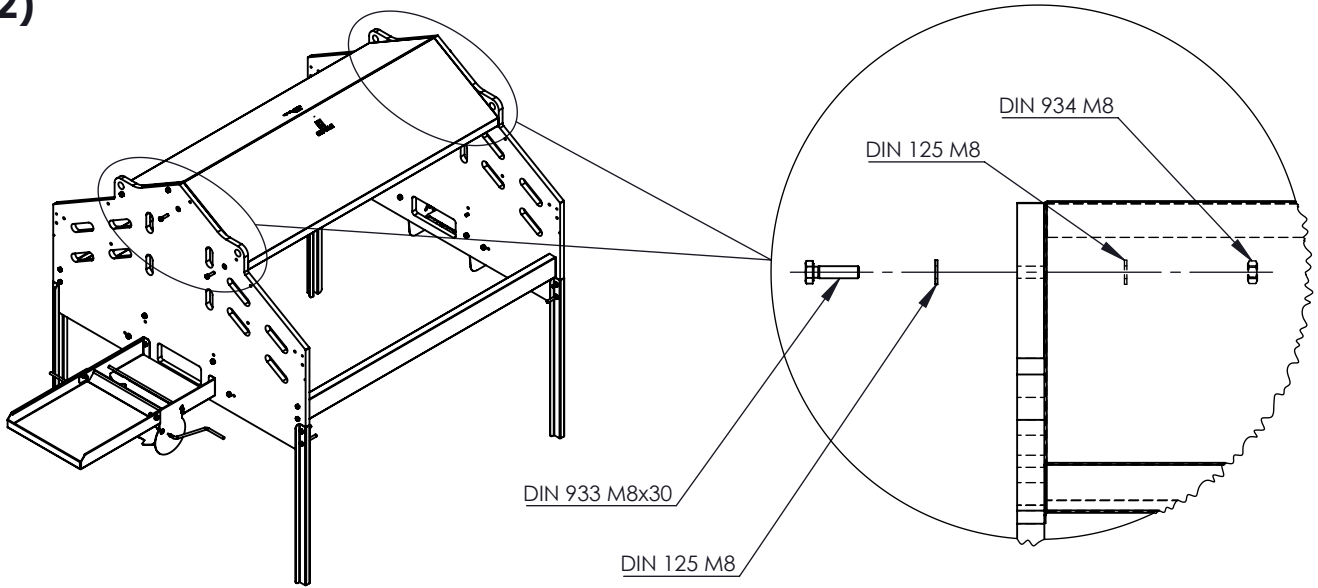
8.3)



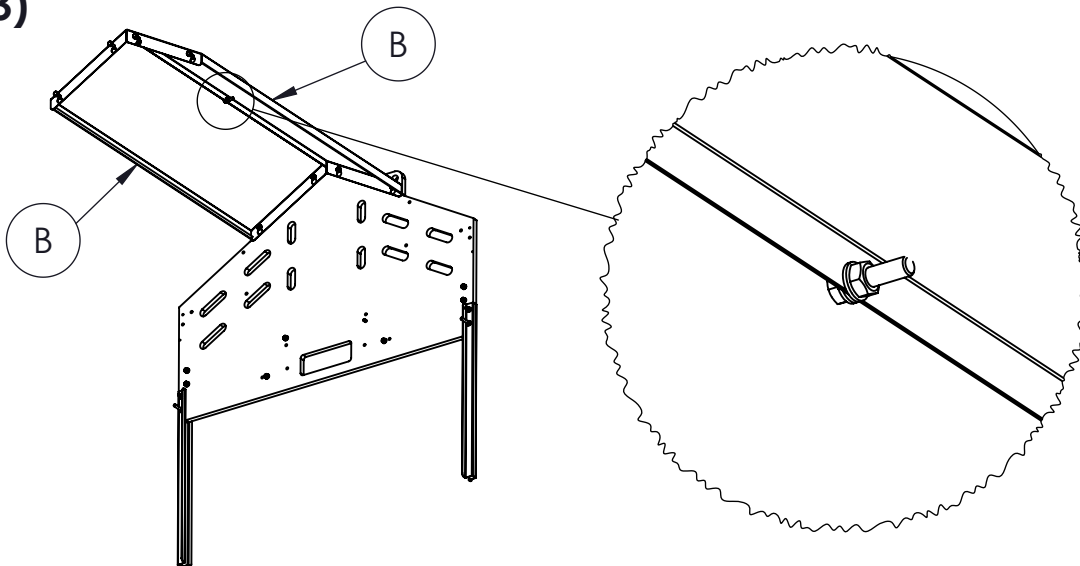
9)



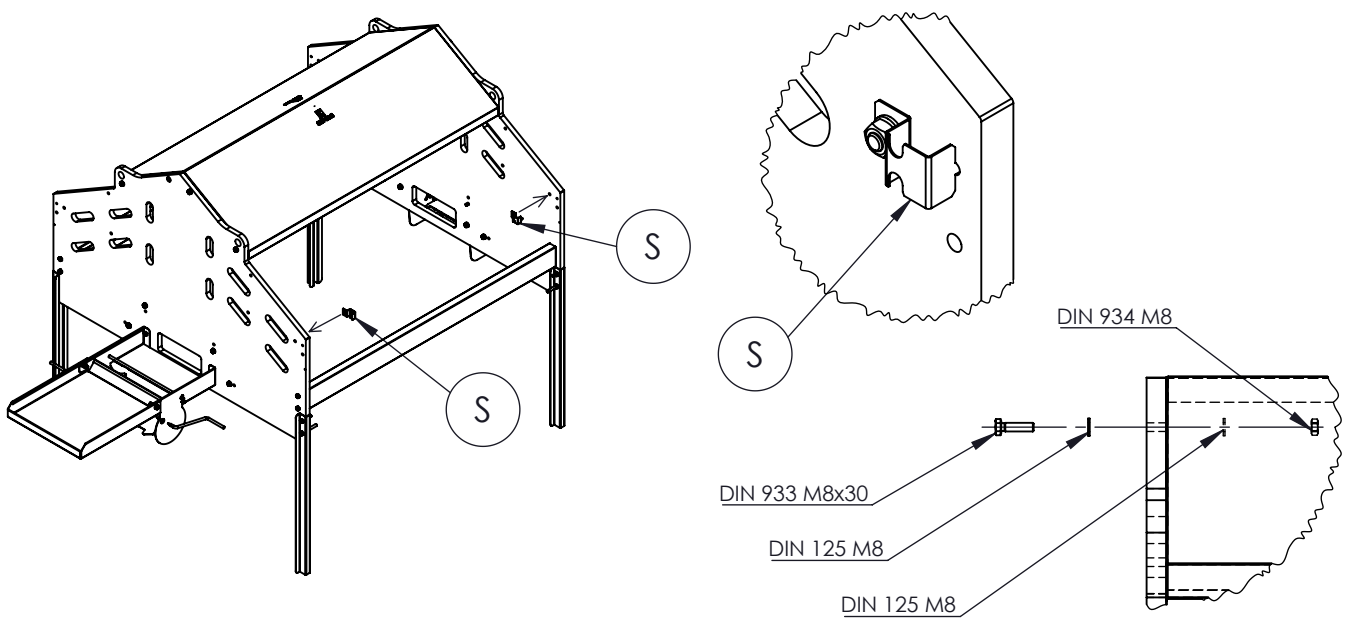
9.2)



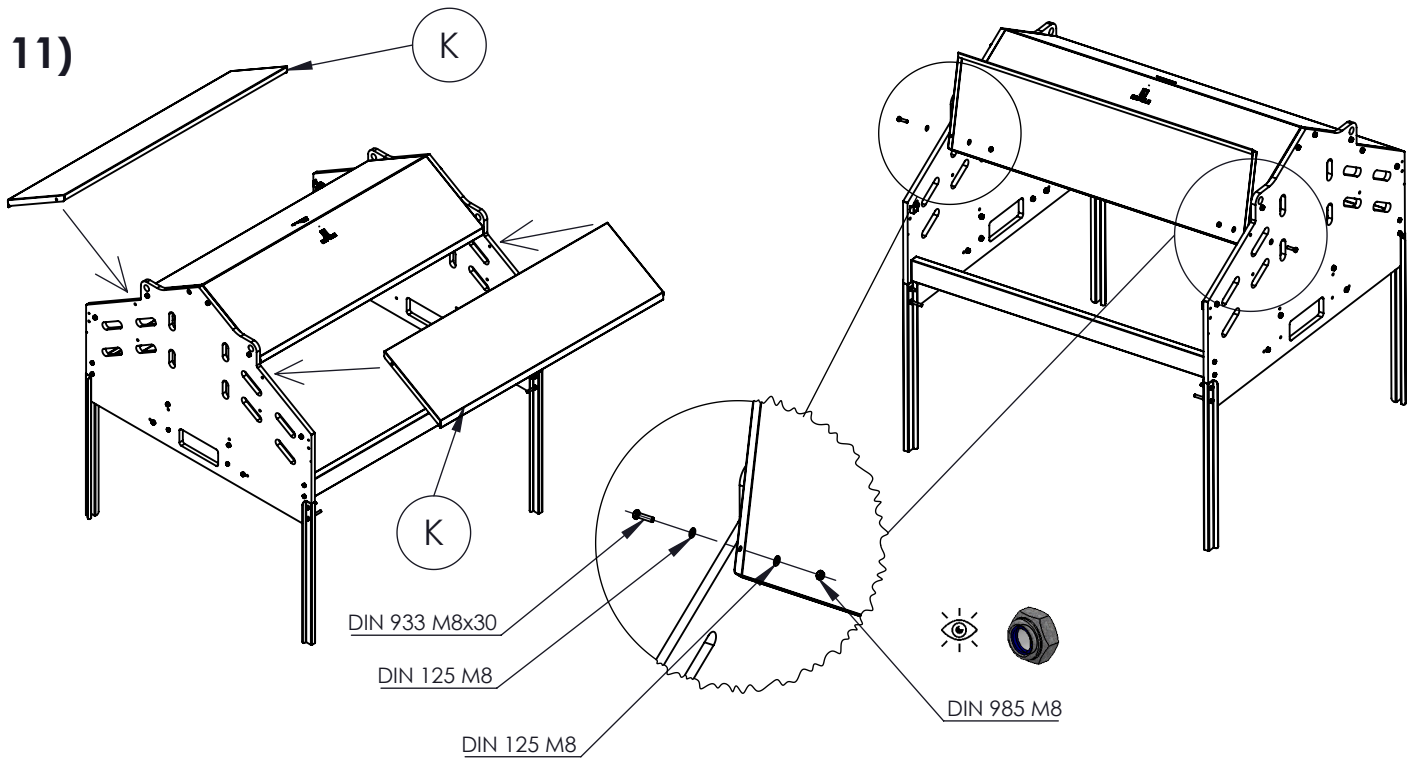
9.3)



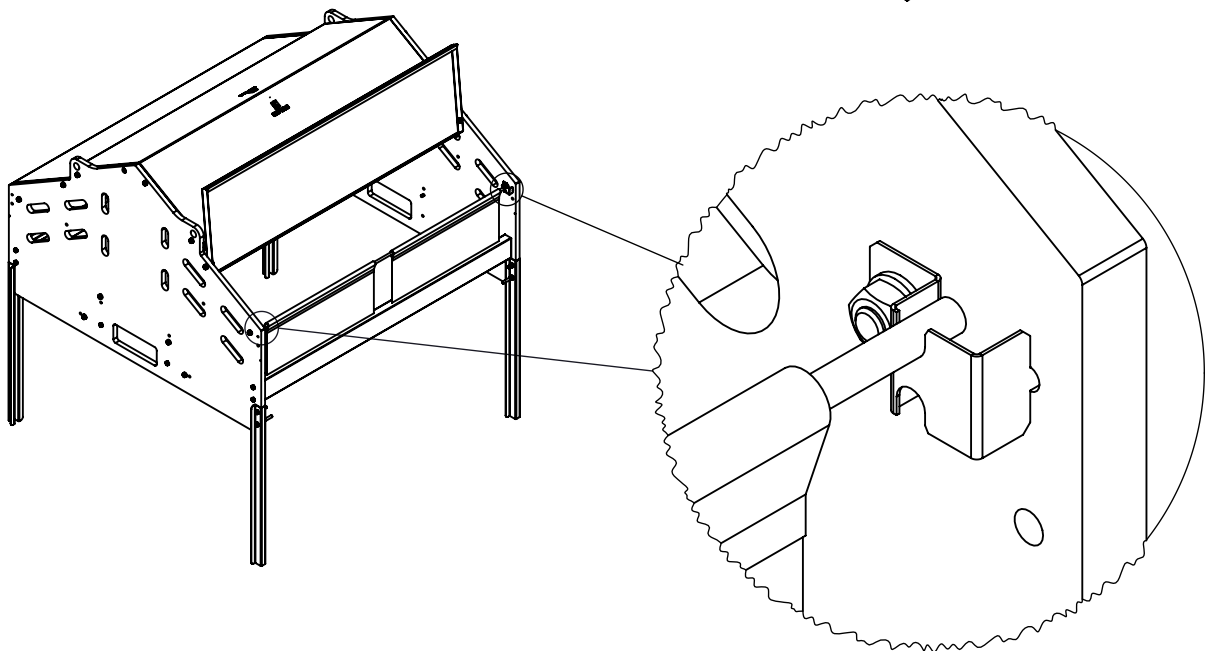
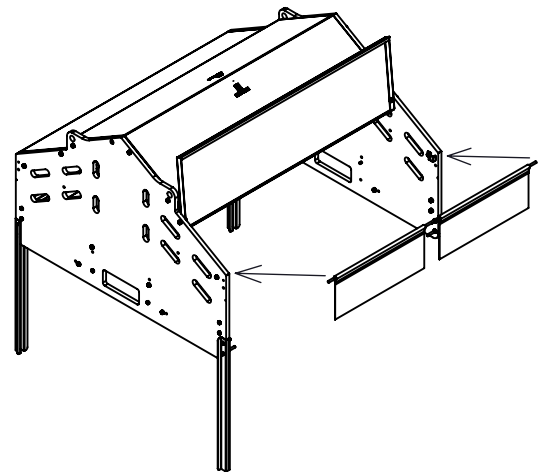
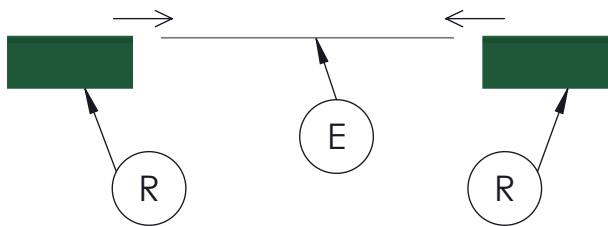
10)



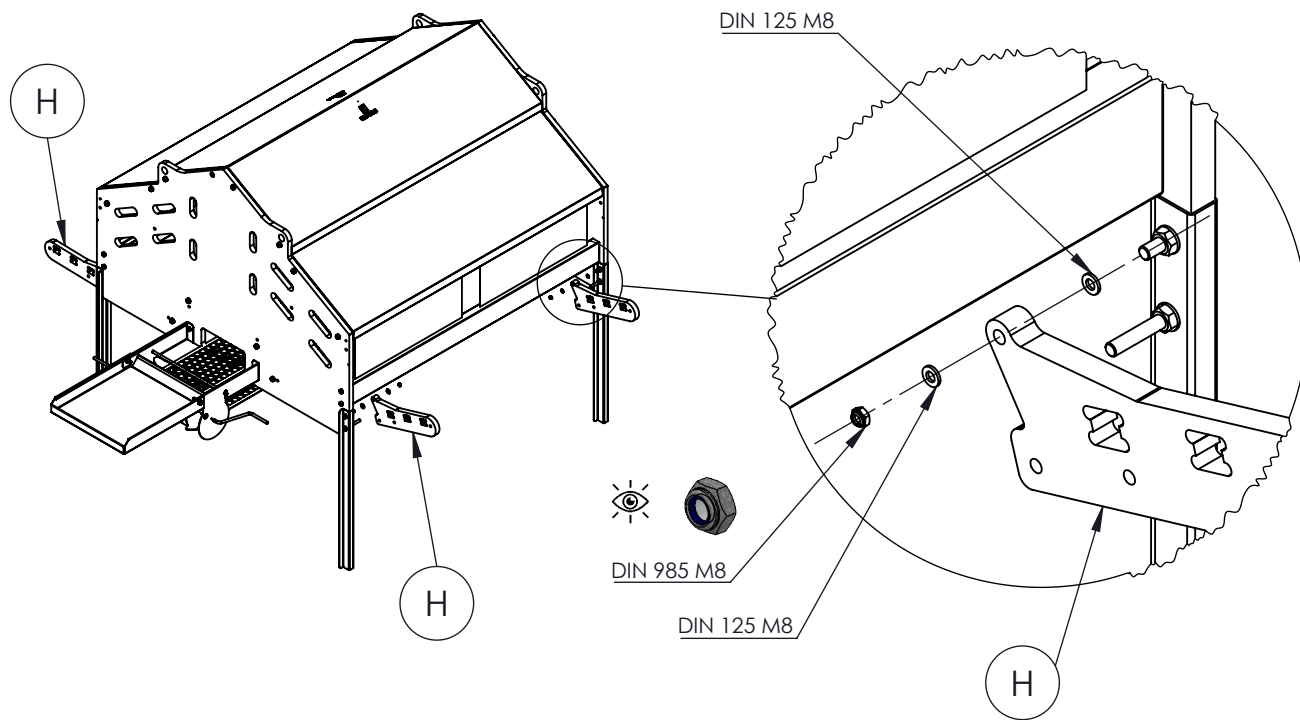
11)



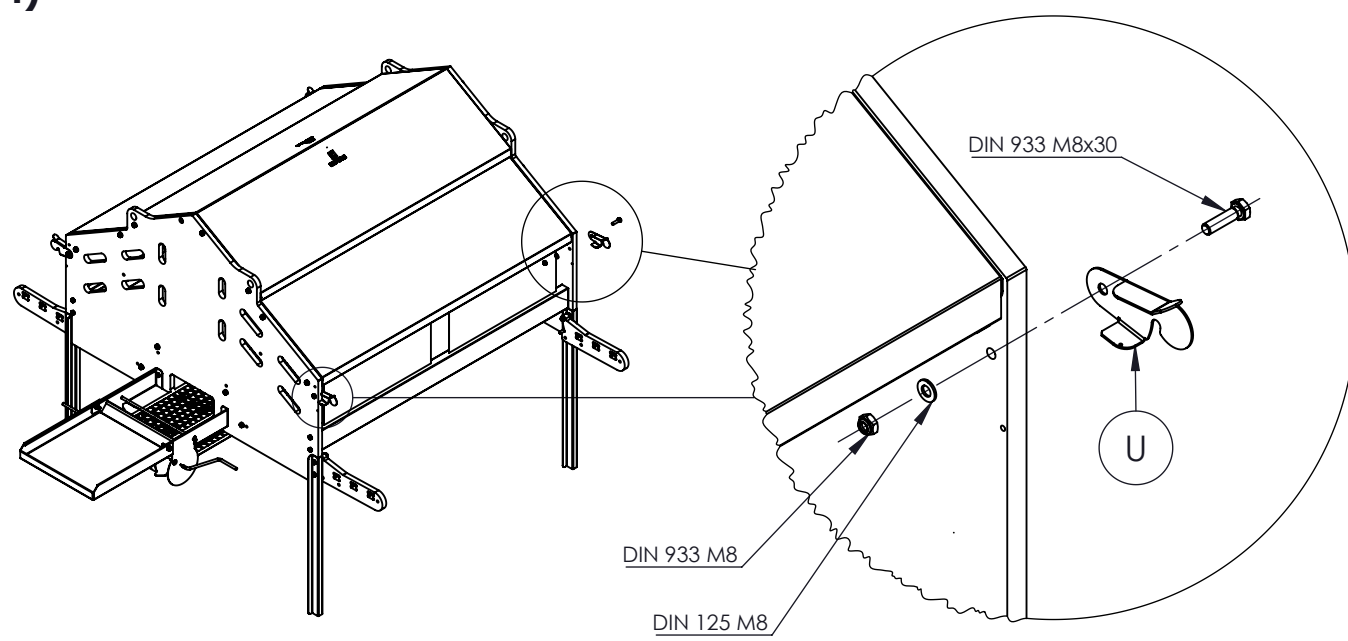
12)



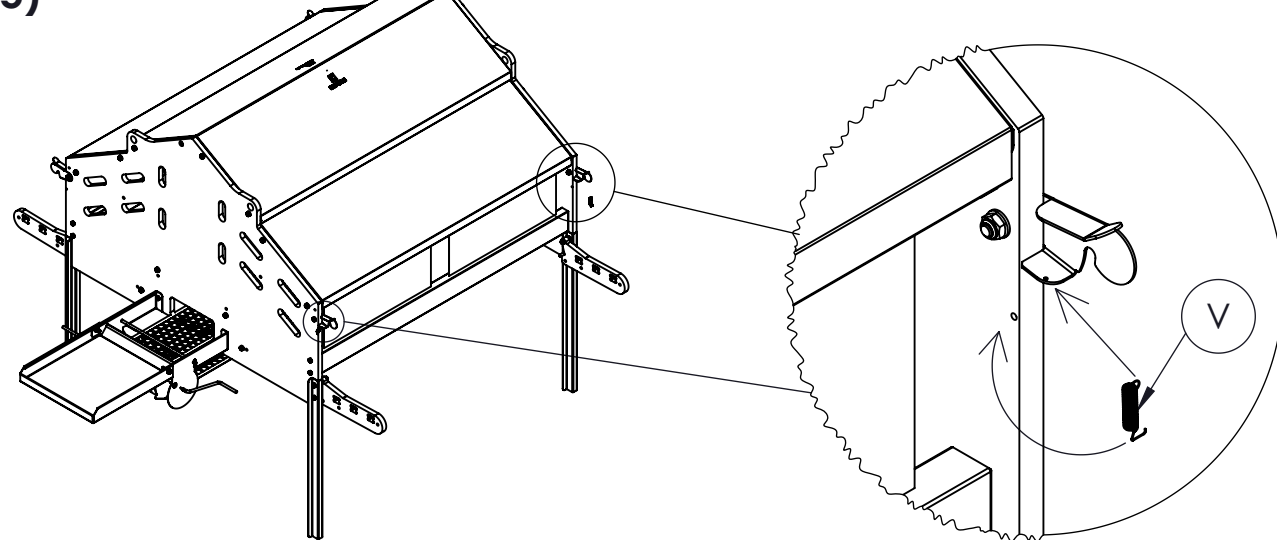
13)



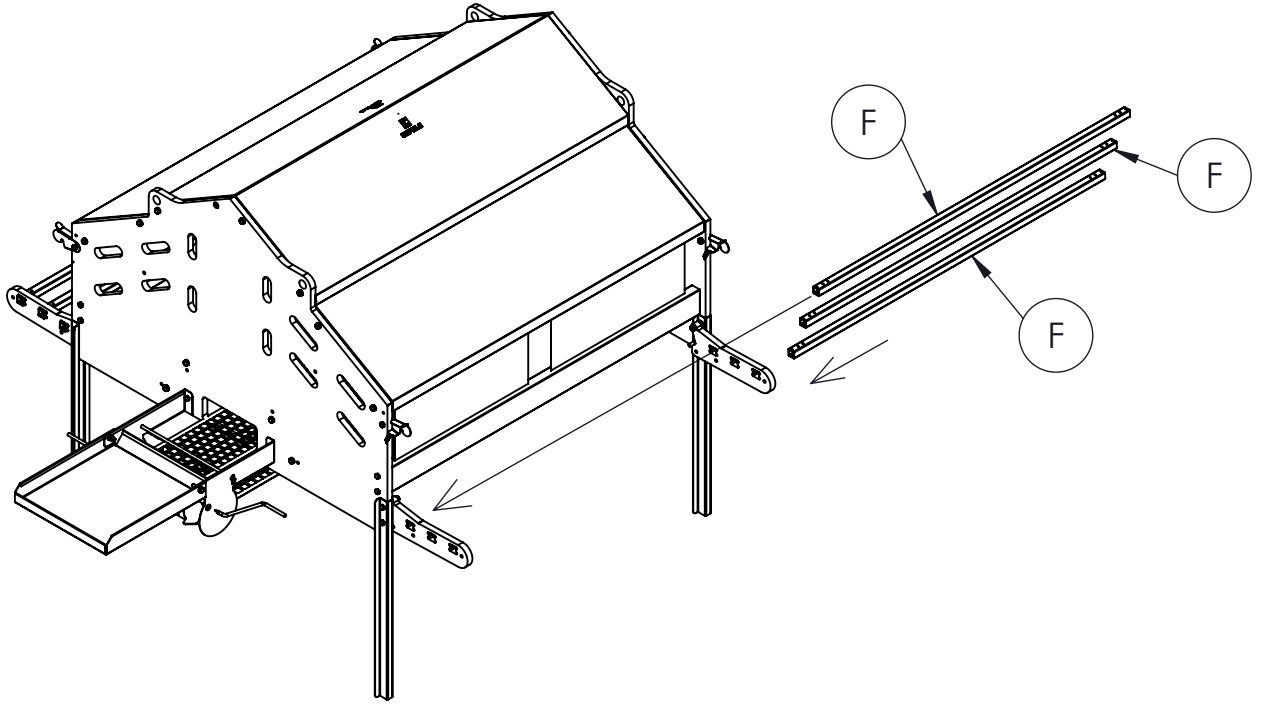
14)



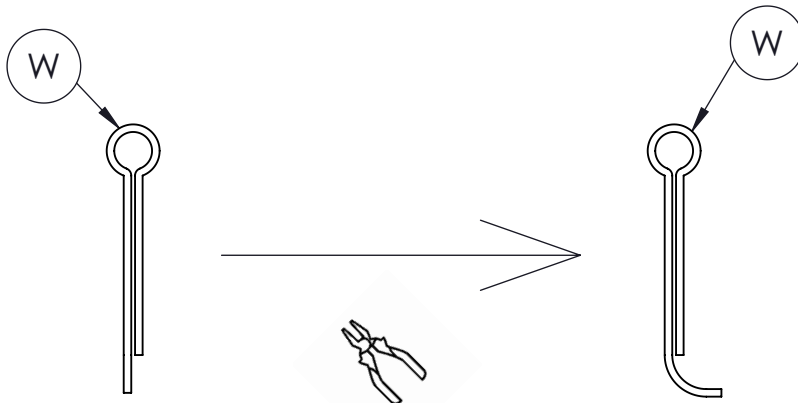
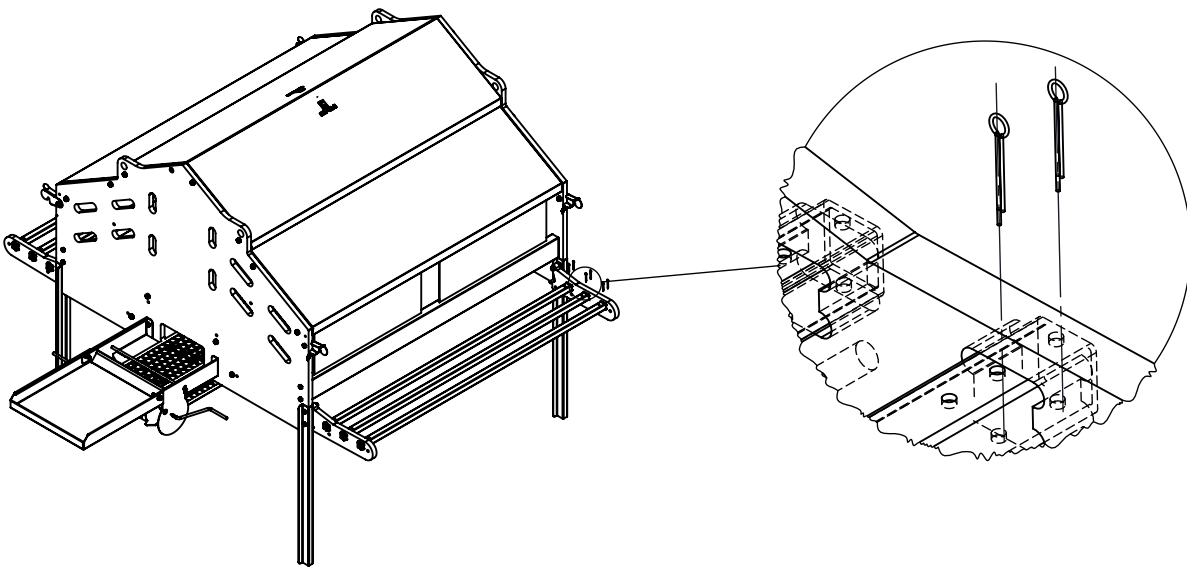
15)



16)



16.2)



17)



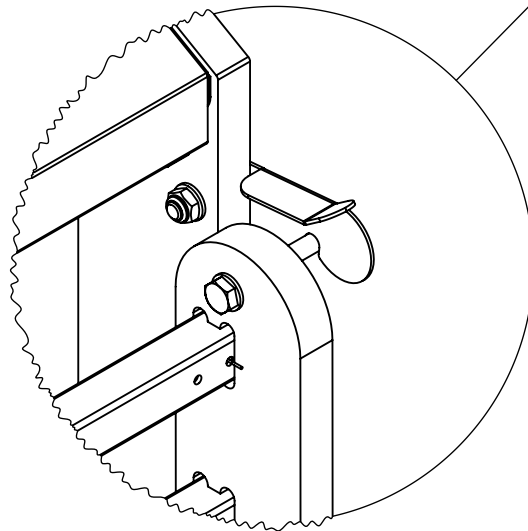
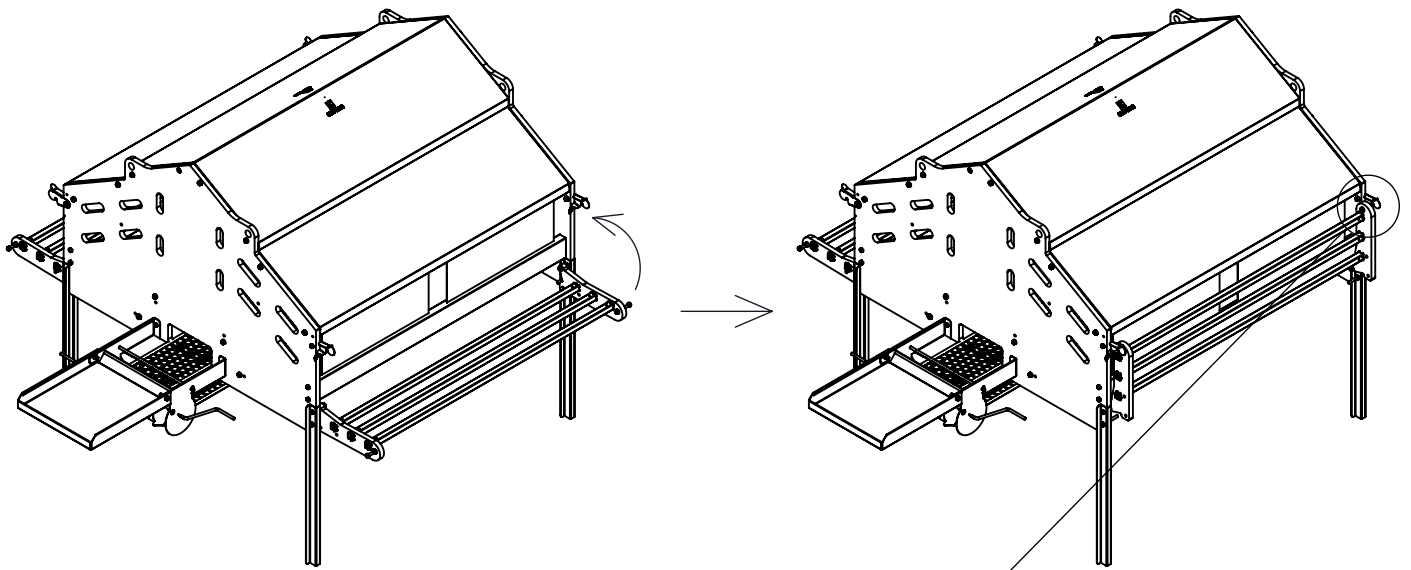
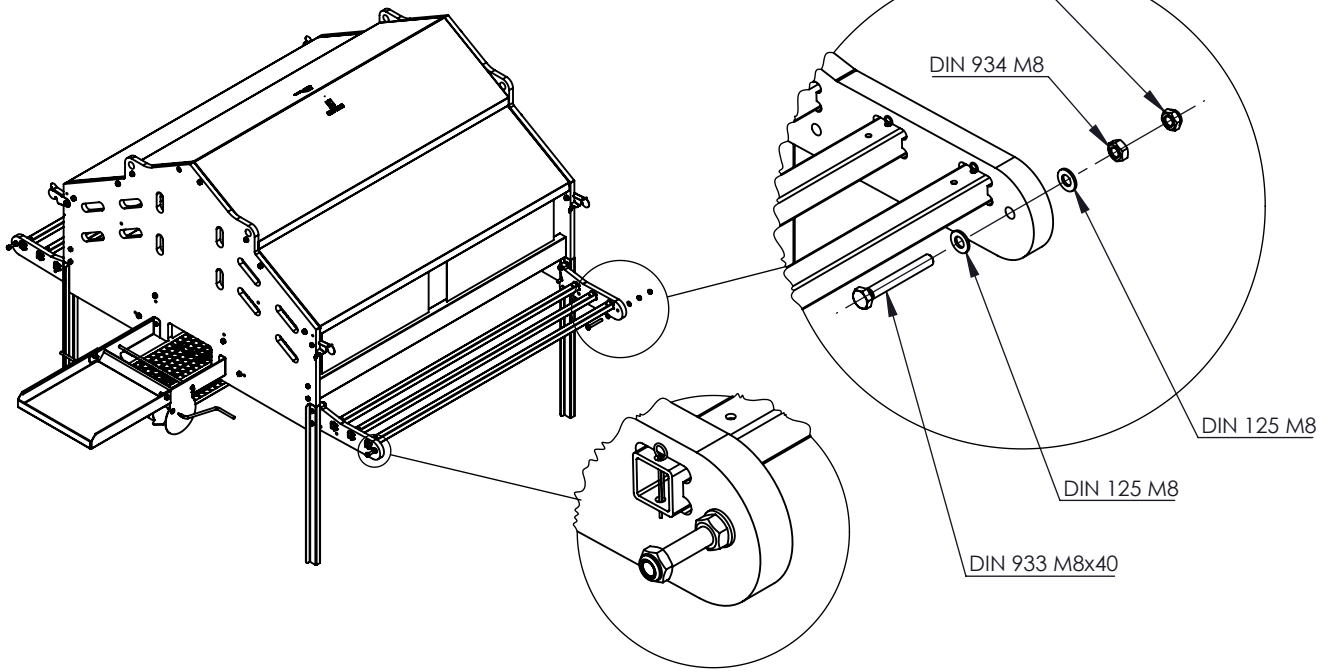
DIN 985 M8

DIN 934 M8

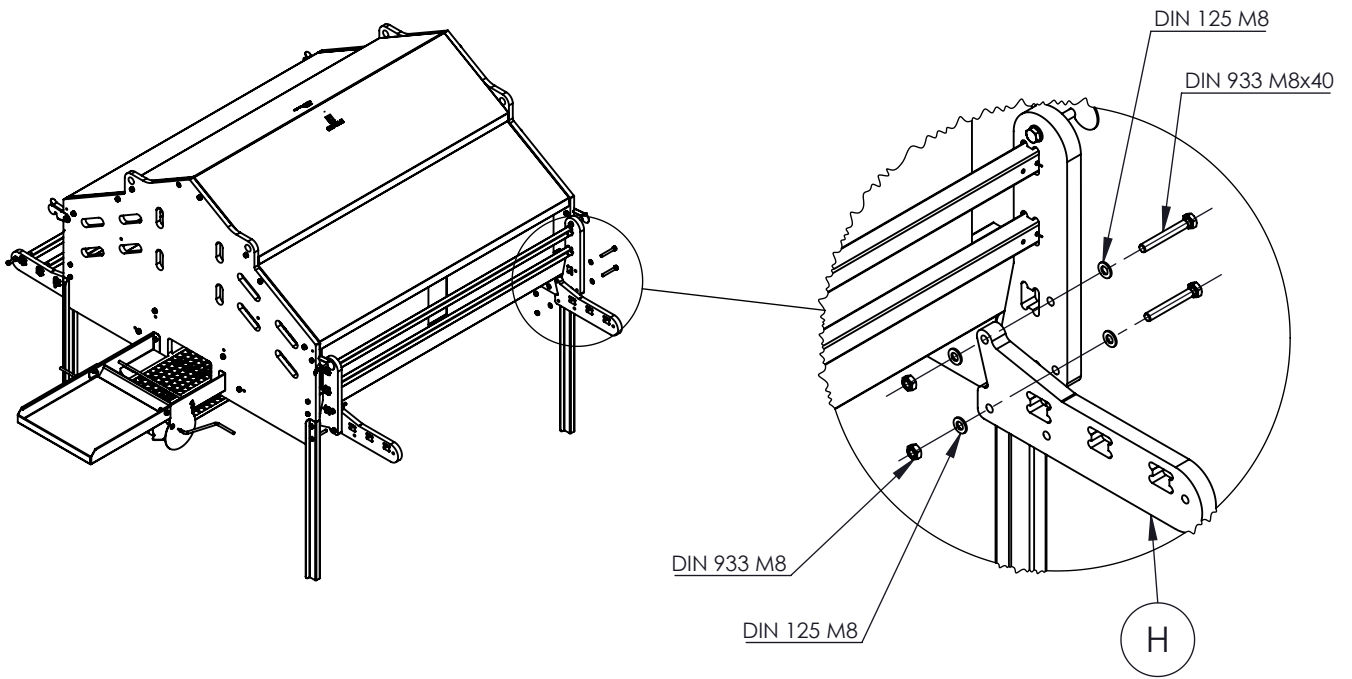
DIN 125 M8

DIN 125 M8

DIN 933 M8x40

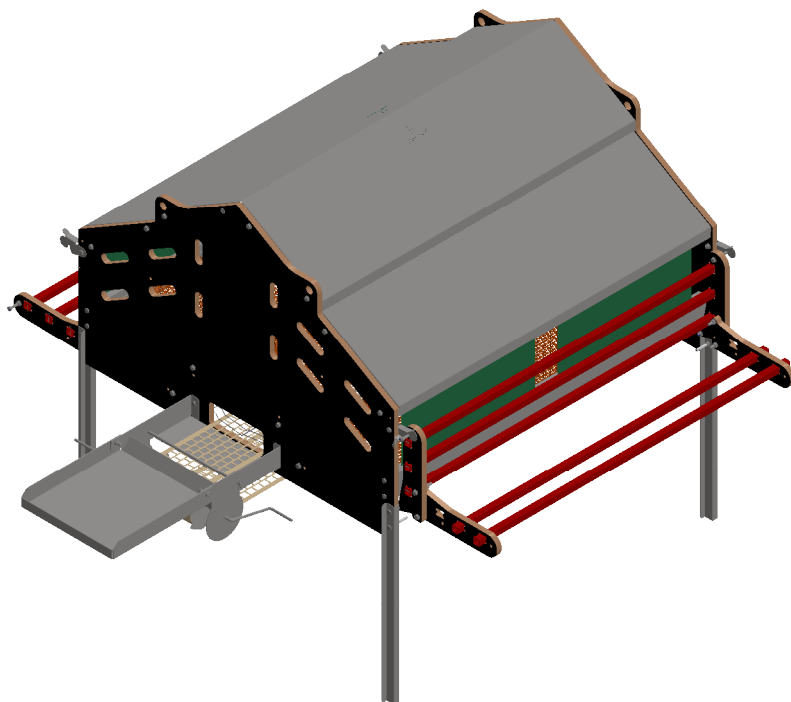


OP.1)



OP.1.2) = 16)

OP.1.3) = 16.2)





COPELE